

Lichid negru iese din orificiul central al sitei:

- Când zgârciurile și tendoanele se răsucesc în jurul cuțitului sau când carnea grasă rămâne prea mult în mașina de tocat, poate apărea un lichid de culoare închisă care iese din gaura centrală a sitei. Lichidul închis este grăsime lichefiată care devine întunecată datorită contactului prelungit cu sita și ștuțul șnecului. În acest caz trebuie să dezamblați mașina și să efectuați o curățare minuțioasă.

8. ACCESORII OPȚIONALE

Adaptoarele pentru suc de roșii/cârnați sunt utilizate pentru prepararea sucului de soșii sau cârnaților după ce carnea a fost tocată și condimentată. Pentru a le folosi, deșurubați Inelul de fixare(1), scoateți sita() și cuțitul(), introduceți sita cu găuri mari și șnecul special după care închideți totul remontând Inelul de fixare(1).

**8. ELIMINARE PRODUS**

În conformitate cu Directiva Europeană 2012/19/EU privind deșeurile de echipamente electrice și electronice și Directiva 2008/98/CE privind deșeurile și punerea în aplicare a acestora în conformitate cu legislația națională, instrumentele, utilajele care au ajuns la sfârșitul vieții trebuie colectate separat și returnate la o instalație de reciclare compatibilă cu mediul.

**DECLARAȚIE DE CONFORMITATE**

SC GOLDEN FISH SRL, având sediul social în Linia de Centura 5, CTPark Bucharest North, Stefanestii de Jos, Jud Ilfov, Cod postal 077175, Romania, înregistrată la Registrul Comerțului Ilfov cu nr. J23/2652/2016, CUI RO 22908031, prin reprezentant legal Pastrav Gabriel Constantin în calitate de Administrator, declarăm pe propria răspundere, cunoscând prevederile art. 292 Cod Penal cu privire la falsul în declarații, faptul că produsul "Mașina de tocat carne #10, model GF-0173-S001-G02" care face obiectul acestei declarații de conformitate nu pune în pericol viața, sănătatea și securitatea muncii, nu produce impact negativ asupra mediului și este în conformitate cu Directiva 2011/65/UE privind restricțiile substanțelor periculoase, Reg.1935/2004/UE privind materialele și obiectele destinate să vină în contact cu produsele alimentare, respectiv Reg.10/2011/UE pentru materiale plastice în contact cu produsele alimentare.



Semnat pentru și în numele: S.C. GOLDEN FISH SRL

Nume și prenumele persoanei împuternicite:
Mai 2020

Pastrav Gabriel Constantin

GOLDEN FISH SRL

Linia de Centura 5, CTPark Bucharest North, Stefanestii de Jos,
Jud Ilfov, 077175; CUI: RO22908031 Nr. Reg. Com.: J23/2652/2016
Telefon: 0374 496 580
www.micul-fermier.ro



(Semnătura și stampila)

CERTIFICAT GARANȚIE

GARANȚIE DE CONFORMITATE - 1 an / GARANȚIE COMERCIALĂ - 1 an

Denumirea produsului Model/Serie

Nr. factură Data cumpărării

Vanzător Magazin

Adresa magazin.....

Numele cumpărătorului.....

Adresa cumpărătorului

Semnătură Cumpărător

MANUAL DE UTILIZARE ȘI ÎNTREȚINERE

Instrucțiuni originale | Revizia 01 | Ed. 01 | 05/2020

MAȘINĂ DE TOCAT CARNE #10**1250G JIA**

IMPORTATOR: GOLDEN FISH SRL
(service@micul-fermier.ro)
FABRICAT IN PRC

GF-0173-S001-G02**SPECIFICAȚII TEHNICE**

- ▶ #10 (2 3/4inci/Ø70mm)
- ▶ ALUMINIU (INOXIDABIL)
- ▶ GREUTATE PRODUS 1250g
- ▶ BAX 10 BUC.
- ▶ 570x390x290mm
- ▶ MASĂ NETĂ/BRUTĂ: 13,5kg/14,5kg

1 AN GARANȚIE

În numele echipei noastre, vă mulțumim pentru încrederea pe care ne-ați acordat-o prin cumpărarea acestui produs și vă asigurăm de întreaga noastră colaborare. Echipa noastră vă stă la dispoziție pentru orice problemă tehnică sau comercială:

SC Golden Fish SRL

Linia de Centura 5, CTPark Bucharest North,

Stefanestii de Jos, Jud Ilfov, 077175;

CUI: RO22908031

Nr. Reg. Com.: J23/2652/2016

Telefon: 0374 496 580

www.micul-fermier.ro



INSTRUCȚIUNI ORIGINALE

CITIȚI CU ATENȚIE PREZENTELE INSTRUCȚIUNI DE FUNCȚIONARE ÎNAINTE DE PRIMA PUNERE ÎN FUNCȚIUNE A PRODUSULUI ȘI RESPECTATI OBLIGATORIU INSTRUCȚIUNILE DE SIGURANȚĂ! NERESPECTAREA INDICAȚIILOR DIN PREZENTUL MANUAL SCUTEȘTE PRODUCĂTORUL DE ORICE RĂSPUNDERE ȘI DUCE LA PIERDEREA GARANȚIEI! PĂSTRAȚI ACEST MANUAL PENTRU REFERINȚE ULTERIOARE.



1. INFORMAȚII GENERALE

Prezentul manual a fost redactat pe baza documentelor originale realizate de către producător și a fost localizat pentru comercializare pe piața locală. În acest document se regăsesc integral toate indicațiile originale provenite de la producător. Protejați-vă pe dumneavoastră și pe ceilalți de rănire prin utilizarea corectă a produsului - citiți manualul înainte primei utilizări și urmați toate măsurile de siguranță.

2. INSTRUCȚIUNI DE SIGURANȚĂ

- După îndepărtarea ambalajului, verificați integritatea aparatului și în caz de deteriorare vizibilă, nu-l utilizați și contactați vânzătorul.
- Asigurați-vă înainte de utilizare că mașina de tocat este asamblată corespunzător și în siguranță.
- NU lăsați mașina de tocat nesupravegheată. Aceasta NU poate fi utilizată de către copii sau persoane cu anumite dizabilități. Când nu este folosită, depozitați-o într-un loc sigur și uscat, neaccesibil copiilor. Mașina de tocat este concepută pentru uz casnic.
- NU folosiți aparatul pentru a toca oase, alimente congelate, produse alimentare tari sau produse nealimentare.
- Utilizarea de accesorii nerecomandate de producător poate provoca vătămări și poate conduce la anularea garanției.
- NU folosiți mașina dacă vă aflați sub influența alcoolului sau a medicamentelor, deoarece acestea pot afecta capacitatea utilizatorului de a utiliza în siguranță mașina de tocat.
- Evitați contactul cu piesele mobile.
- NU vă folosiți degetele pentru a împinge carnea în mașină. Dacă faceți acest lucru vă puteți provoca răni grave. Se recomandă să folosiți un element intermediar (lingură de lemn) pentru a împinge carnea în mașină.
- După fiecare utilizare demontați și spălați cu atenție toate piesele mașinii cu apă caldă și detergent de vase, apoi lăsați să se usuce și remontați.
- Îndepărtați de zona de lucru: cravate, inele, ceasuri, brățări sau alte bijuterii înainte de a folosi mașina de tocat.
- Asigurați-vă că mașina este fixată în siguranță pe suprafața de lucru.
- Cuțitul și sita au muchii ascuțite! Pentru a evita rănirea, fiți foarte atent la manipularea acestora. La depozitare se recomandă pulverizarea de spray cu silicon.

3. DESCRIEREA PRODUSULUI

Mașina de tocat GF-0173-S001-G02 este foarte simplă de montat, dar va fi afectată funcționarea dacă piesele nu sunt montate corect. Mașina este compusă din: (1) Corp principal cu gură de alimentare și gură de evacuare #10; (2) Șnec sau șurub melc de preluare a cărnii; (3) Bucșă susținere șnec; (4) Tijă manetă; (5) Măner manetă; (6) Sita perforată; (7) Cuțit; (8) Manetă fixare.



4. ASAMBLAREA PRODUSULUI

Asamblați mașina de tocat carne în conformitate cu schema de mai jos. Introduceți Șnecul (4) împreună cu Bucșa (5) în Corpul mașinii (6) după care fixați Manivela (7) cu ajutorul Șurubului fluture (8) și montați Cuțitul (3) pe ștuțul șnecului, apoi Sita perforată (2) și strângeți totul cu Inelul de fixare (1).

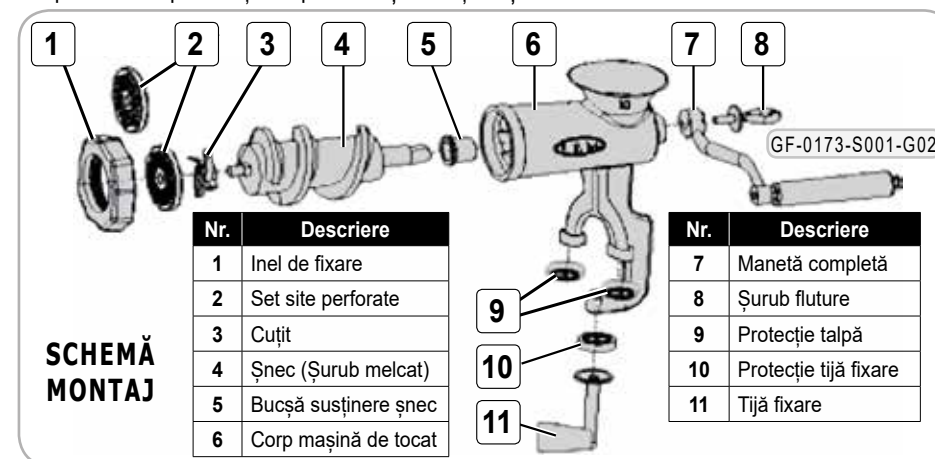


ATENȚIE

Pericol de zdrobire atunci când melcul se mișcă. Pericol de forfecare cu elemente ascuțite la gura de ieșire din mașină. Pericole la curățare/întreținere - piese cu muchii ascuțite.

La montaj trebuie să acordați atenție:

- Poziționați marginile de tăiere ale cuțitului în contact cu sita perforată;
- Nu strângeți prea mult inelul de fixare pentru a evita blocarea mecanismului;
- La prima utilizare trebuie să rodați mecanismul în gol 2..3 minute pentru a elimina rezidurile de prelucrare apoi clătiți cu apă caldă și folosiți mașina normal.



5. INSTRUCȚIUNI DE UTILIZARE

Recomandări privind utilizarea mașinii de tocat carne:

- Pentru a fi tocată corespunzător, carnea trebuie tăiată în fâșii sau bucăți fără resturi de oase, șorici sau tendoane pentru a fi ușor de preluat în gura de alimentare;
- Folosiți placa corectă:
- Carnea grasă sau carnea amestecată cu cantități mari de grăsimi sunt mai greu de măcinat. În acest caz, se recomandă să pregătiți bucăți mai mici de grăsime și să folosiți o sită cu găuri mari pentru o primă trecere și ulterior o sită mai fină la a doua trecere prin mașină.
- Verificați întotdeauna dacă sita nu este uzată și dacă cuțitul este bine ascuțit;

6. ÎNTREȚINERE

Demontați mașina după fiecare utilizare și curățați-o doar cu apă clocotită și substanțe degresante dar fără a folosi detergenți agresivi. După spălare piesele trebuie foarte bine uscate și unse cu ulei comestibil sau silicon pentru a evita formarea de puncte de rugină.

7. PROBLEME ȘI REMEDII

Mașina de tocat se încălzește excesiv:

- Verificați dacă Inelul de fixare (1) nu este prea strâns; verificați dacă sita (2) și cuțitul (3) sunt în stare bună și dacă este cazul trebuie ascuțite;
- Nu acționați mașina dacă este goală sau cu puțină carne în interior - cuțitul se va freca de sită fără ungere și va produce o uzare prematură a acestora;
- Verificați dacă sita utilizată - o sită cu găuri prea mici poate încălzi excesiv mașina;
- Verificați dacă nu există resturi de oase sau tendoane înfășurate în jurul cuțitului care să împiedice carnea să iasă corect;

Carnea nu iese din mașina de tocat, iese încet sau revine la gura de alimentare:

- Verificați dacă cuțitul este ascuțit corect și dacă partea ascuțită este orientată spre sită.
- Asigurați-vă că ați pregătit carnea corect în fâșii sau bucăți nu prea mari;
- Verificați dacă nu există resturi de oase sau tendoane înfășurate în jurul cuțitului care să împiedice carnea să iasă corect;